

DB3201

南京市地方标准

DB3201/T 1006—2020

中小学幼儿园教室照明验收管理规范

Code for acceptance management of classroom lighting in primary and secondary school, and kindergartens

2020 - 05 - 27 发布

2020 - 06 - 01 实施

南京市市场监督管理局 发布

目 次

前言	II
1 范围	1
2 规范性引用文件	1
3 术语和定义	1
4 验收流程	2
5 性能指标	4
6 设计要求	5
7 安装要求	5
附录 A（资料性附录） 照明验收测量常用表格	6
附录 B（资料性附录） 教室照明项目验收管理案例	11
附录 C（资料性附录） 照明测量项目及方法	29

前 言

本标准按照GB/T 1.1-2009给出的规则起草。

本标准由南京市教育局提出并归口。

本标准主要起草单位：南京市教育技术装备中心。

本标准主要起草人：宋涛、谢佩章。

中小学幼儿园教室照明验收管理规范

1 范围

本标准规定了中小学幼儿园教室照明验收管理规范，提出了教室照明验收管理的验收流程、性能指标、设计要求、安装要求。

本标准适用于：

- 中小学幼儿园新建、改扩建工程的教室照明项目；
- 中小学幼儿园原有教室的照明改造项目。

2 规范性引用文件

下列文件对于本文件的应用是必不可少的。凡是注日期的引用文件，仅所注日期的版本适用于本文件。凡是不注日期的引用文件，其最新版本（包括所有的修改单）适用于本文件。

- GB/T 5700-2008 照明测量方法
- GB 7000.1-2015 灯具 第1部分：一般要求与试验
- GB/T 20145-2006 灯和灯系统的光生物安全性
- GB/T 31831-2015 LED室内照明应用技术要求
- GB/T 36005-2018 半导体照明设备和系统的光辐射安全测试方法
- GB 50034-2013 建筑照明设计标准
- GB 50099-2011 中小学校设计规范
- GB 50617-2010 建筑电气照明装置施工与验收规范
- JGJ/T 119-2008 建筑照明术语标准

3 术语和定义

GB 50034-2013和JGJ/T 119-2008界定的以及以下术语和定义适用于本文件。

3.1

板书区域 Writing area

教室前墙用于书写板书的区域。

注：如果显示屏或投影显像区域无板书功能，不计入板书区域

3.2

委托检测机构 Commissioned testing agency

具有照明项目检测资质并通过CNAS认证的检测机构。

4 验收流程

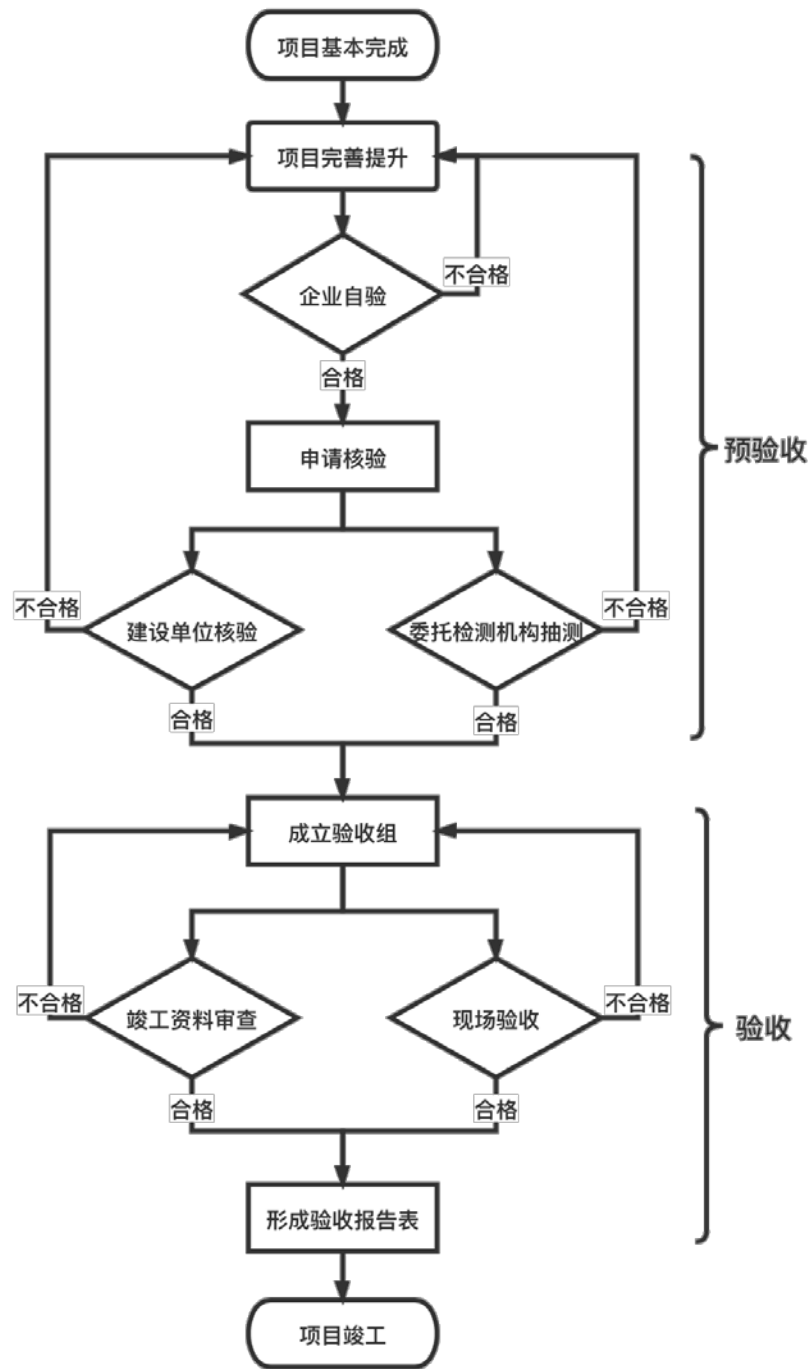


图1 照明验收流程图

4.1 安装企业自验

核实全部教室灯具及附件安装的数量和质量，并做好记录；发现问题应限时整改；自验合格，向建设单位递交书面核查申请。

4.2 建设单位核验

4.2.1 核验流程

4.2.1.1 收到核查申请，建设单位在五个工作日内参考安装企业的相关资料，完成外观检查和相关指标测量，并做好记录，表格样式参见附录 A：表 A.1、表 A.2、表 A.3。

4.2.1.2 发现问题书面告知安装企业并限时整改，整改到位后复查复测。

4.2.2 核验内容

4.2.2.1 依据安装要点，对灯具及其附件安装牢固性、美观性、点位准确性进行核查。

4.2.2.2 依据性能指标要求，对教室初始平均照度值、均匀度 (U_0)、显色指数 (R_a)、特殊显色指数 (R_9)、光源色温、功率密度进行核验。

4.3 建设单位委托检测机构抽测

4.3.1 抽测比例

4.3.3.1 现场抽测的教室比例不应低于该项目教室总数的5%，总数少于3间应全测。

4.3.3.2 在抽测中应兼顾同一项目中的不同学校、以及同一学校的不同类型的教室。

4.3.3.3 灯具产品实验室抽测，每个项目中每种型号抽取2件。

4.3.2 抽测仪器

4.3.2.1 现场使用计量合格的眩光测量仪、频闪测量仪、便携式蓝光测试仪。

4.3.2.2 机构实验室使用符合国家要求的标准化检测仪器。

4.3.3 抽测项目

4.3.3.1 现场抽测的项目有蓝光危险等级、闪烁指标及统一眩光值 (UGR)。

4.3.3.2 实验室抽测的项目有灯具光通量、闪烁指标、功率因数、安全要求、电磁兼容性。

4.3.3.3 抽测项目应出具检测报告，抽测不合格的项目，安装企业限时整改并再次抽测。

4.4 验收

4.4.1 组建验收组

安装企业向建设单位提交整体验收申请及竣工资料后的三个工作日内，建设单位代表邀请使用方代表和相关专家组成验收组，明确一名组长，负责验收工作。

4.4.2 竣工资料审查

竣工资料应包含下列文件：

- a) 生产厂商提供的产品合格证、3C 认证证书，以及光电色性能、不低于 6000 小时的光通量维持率、无闪烁危害、无蓝光危害的有效检测报告；
- b) 安装过程性资料含：主材开箱记录单、隐蔽部位现场见证单、变更签证单（表格样式参见附录 A：表 A.4）；施工进度表、施工人员（设备）投入一览表及施工质量（安全）管理制度；
- c) 竣工图纸；
- d) 建设单位核查记录；
- e) 委托检测机构出具的检测报告；
- f) 合同及其他相关资料。

4.4.3 现场验收

4.4.3.1 参照相关资料，依据合同约定对项目的完成度进行全面符合性验收，并分别评价。

4.4.3.2 如现场验收不通过或不符合验收条件，则组织二次验收；如验收合格，则形成验收报告表，表格样式参见附录A：表A.5。

4.4.4 验收实例

参见附录B。

5 性能指标

中小学及幼儿园教室照明现场测量指标应符合表1的规定。

表1 照明现场测量指标

学校类型	教室类型（或场所）	维持平均照度 (lx)	均匀度 U ₀	显色指数 Ra	特殊显色指数 R9	统一眩光值 UGR	光源色温 (K)	LED灯具功率密度 (W/m ²)	荧光灯灯具功率密度 (W/m ²)	闪烁	现场蓝光危险等级	参考平面
中小学	普通教室、实验室、音乐教室、劳技（通用技术）教室、合班教室（报告厅）、图书室、其它活动室	≥300	≥0.70	≥85	>0	<19	3300 ~ 5500	<7	<9	波动深度低于限值	达到无危险类	课桌平面
	舞蹈教室	≥300	≥0.70	≥85	>0	<19		<7	<9			地面
	美术教室	≥500	≥0.70	≥90	≥50	<19		<12	<15			课桌平面
	计算机教室、电子阅览室	≥500	≥0.70	≥85	>0	<19		<12	<15			课桌平面
	板书区域	≥500	≥0.80	≥85	>0	<19						板书平面
幼儿园	活动室、专用室	≥300	≥0.70	≥85	>0	<19	<7	<9			桌面	
	美工室	≥500	≥0.70	≥90	≥50	<19	<12	<15			课桌平面	

注1: 本标准中维护系数取0.8，初始平均照度≥维持平均照度÷0.8。
 注2: 计算教室照明功率密度时，不应包括书写区域专用灯具的负荷。
 注3: 指标测量计算参见附录C。

6 设计要求

6.1 安装企业签订合同后，采用照明设计软件分不同类型教室分别制作教室灯光效果模型，并优化灯具配置方案，作为施工时灯具及附件定位的依据。

6.2 进场施工后，安装样板教室用于验证设计的性能效果，如实测的初始平均照度及均匀度超出设计值的±10%，需要再次校验教室灯光效果模型并优化灯具配置方案，优化后的方案作为批量安装的依据。

6.3 设计图纸中应包含标注环境实际数据、灯具实际定位数据的平面图、3D效果图、课桌平面照度值分布及均匀度分析图、板书平面照度值分布及均匀度分析图、指定位置统一眩光值（UGR）分析图、灯具安装电路图，以上设计图纸样式参见附录B.2。

7 安装要求

7.1 顶部吊装要求如下：

- a) 灯具距课桌面的最低悬挂高度为 1.7 m，非嵌入式灯具应使用刚性吊杆安装，吊杆应与灯面垂直，不得倾斜，两杆间距偏差±5 mm；
- b) 灯具排列采用长轴垂直于板书区域布置；
- c) 灯具对称安装，其横（纵）向中心轴线宜在同一直线上，偏斜不应大于 20mm。

7.2 场景适配要求如下：

- a) 教室应设遮光窗帘以防止直接眩光，板书区域书写面应以耐磨无光泽的材料制成以防止反射眩光；按教室照明设置情况和天然采光状况，每个照明开关所控制灯具数不应多于 3 个；
- b) 在使用教室多媒体设备时，灯具在显示屏或投影幕布表面产生的照度不应高于 70lx，同时第一排课桌面的平均照不低于 150lx；
- c) 板书区域灯具应单独控制，开关安装在板书区域同侧；
- d) 灯具安装时，要注意避免对其他设备（如：监控摄像机、投影机、顶装空调）的遮挡；
- e) 如果光线受到建筑构件遮挡，应注意在限值内调整灯具的水平安装位置或降低灯具的安装高度；
- f) 安装风扇的教室中，出光口面应低于风扇叶面。

7.3 工程安全要求如下：

- a) 吊杆安装的灯具应采用不小于Φ6mm 膨胀螺栓固定，预埋件承重能不低于灯具重量的 10 倍；
- b) 灯具及其附件应安装齐全，并无损伤、变形、涂层剥落和灯罩破裂等缺陷；
- c) 开关面板及接线盒箱体安装完整、无破损变形，零件齐全；
- d) 灯具接线牢固、接触良好；
- e) 墙面明线安装中导管管径大小和接线盒孔径相匹配，导管和接线盒连接紧密；
- f) 对施工中造成的墙面破损应修复。

附 录 A
(资料性附录)
照明验收测量常用表格

A.1 测量常用表

表A.1 建设单位核查安装要求记录表

核查编号： 核查人： 测量日期： 共 页第 页

序号	类别	安装要求	检查结果	备注
1.	顶部吊装要求	灯具距课桌面的最低悬挂高度为 1.7 m。		
2.		非嵌入式灯具应使用刚性吊杆安装，吊杆应与灯面垂直，不得倾斜，两杆间距偏差±5 mm。		
3.		灯具排列采用长轴垂直于板书区域布置。		
4.		灯具对称安装，其横（纵）向中心轴线宜在同一直线上，偏斜不应大于 20mm。		
5.		其他：		
6.	场景适配要求	教室应设遮光窗帘以防止直接眩光，板书区域书写面应以耐磨无光泽的材料制成以防止反射眩光。		
7.		按教室照明设置情况和天然采光状况，每个照明开关所控制灯具数不应多于 3 个，除板书区域灯具外其他灯具应按列分组控制。		
8.		板书区域灯具应单独控制，开关安装在板书区域同侧。		
9.		灯具安装时，要注意避免对其他设备（如：监控摄像机、投影机、顶装空调）的遮挡。		
10.		如果光线受到建筑构件遮挡，应注意在限值内调整灯具的水平安装位置或降低灯具的安装高度。		
11.		安装风扇的教室中，出光口面应低于风扇叶面。		
12.		其他：		
13.	工程安全要求	吊杆安装的灯具应采用不小于Φ6mm 膨胀螺栓固定，预埋件承重能不低于灯具重量的 10 倍。		
14.		灯具及其附件应安装齐全，并无损伤、变形、涂层剥落和灯罩破裂等缺陷。		
15.		开关面板及接线盒盒体安装完整、无破损变形，零件齐全；灯具接线牢固、接触良好		

表 A.1 建设单位核查安装要求记录表（续）

核查编号： 核查人： 测量日期： 共 页第 页

序号	类别	安装要求	检查结果	备注
16.	工程安全 要求	墙面明线安装中导管管径大小和接线盒孔径相匹配，导管和接线盒连接紧密；		
17.		对施工中造成的墙面破损应修复。		
18.		其他：		

表A.2 建设单位核查板书区域照明指标记录表

核查编号： 测量日期： 共 页第 页

学校名称	教室名称	板书区域长/宽	板书灯数量	光源色温	大屏显示设备类型					
显色指数 (Ra)	特殊显色指数 (R9)	初始照度平均值	照度均匀度	核查人员1签名	核查人员2签名					
现场测量板书区域照度数据				DIALux软件生成板书区域平面图						
1	2	3	4	5	6	7	8	数值系统 [lx]		
								+1 +2 +3 +4 +5 +6 +7 +8 +9 +10		
9	10	11	12	13	14	15	16	+11 +12 +13 +14 +15 +16 +17 +18 +19 +20		
								+21 +22 +23 +24 +25 +26 +27 +28 +29 +30		
17	18	19	20	21	22	23	24	比例: 1 : 25		
25	26	27	28	29	30	31	32			
测试结论：										
注：GB/T 5700-2008 推荐板书测点间距 0.4*0.4m；请参照上图的测量点编号将数据对应填写在左边表格内。										

表A.3 建设单位核查桌椅区域照明指标记录表

核查编号： 测量日期： 共 页第 页

学校名称	教室名称		桌椅区域长/宽		桌椅区域灯数		功率密度		光源色温		
显色指数 (Ra)	特殊显色指数 (R9)		初始照度平均值		照度均匀度		核查人员1签名		核查人员2签名		
现场测量桌椅区域照度数据						DIALux软件生成桌椅区域平面图					
1	2	3	4	5	6	7	8	数值系统 [lx] 			
9	10	11	12	13	14	15	16				
17	18	19	20	21	22	23	24				
25	26	27	28	29	30	31	32				
33	34	35	36	37	38	39	40				
41	42	43	44	45	46	47	48				

比例: 1 : 50

测试结论:

注: GB/T 5700-2008 推荐桌椅区域测点间距 1*1m; 请参照上图的测量点编号将数据对应填写在左边表格内。

表A.4 变更签证单

项目名称		安装企业		变更时间	
变更类型	<input type="checkbox"/> 设备数量增减变更； <input type="checkbox"/> 施工方案变更；				
变更数量及原因	项目负责人：				
学校审核	学校（签章）： 经办人签字： 日期： 调整意见： <input type="checkbox"/> 同意 <input type="checkbox"/> 不同意 意见说明：				
审批	审批单位（签章）： 审批人签字： 日期： 审核意见： <input type="checkbox"/> 同意 <input type="checkbox"/> 不同意 意见说明：				

A.2 验收报告表

表A.5 南京市中小学幼儿园教室照明项目验收报告表

项目名称： 验收日期： 共 页第 页

序号	验收项目	检查内容	审查（抽查）结果	备注
1	产品证书及检测报告（厂商提供）	产品合格证		
2		3C 认证证书		
3		光电色报告		
4		6000 小时及以上光通量维持率报告		
5		无闪烁危害报告		
6		无蓝光危害报告		
7	安装过程性资料	主材开箱记录单		
8		隐蔽部位现场同步性见证单		
9		变更签证单		
10		施工进度表		
11		施工人员（设备）投入一览表		
12		施工质量（安全）管理制度		
13	竣工图纸	灯具定位平面图		
14		灯具安装电路图		
15	预验资料	建设单位核查记录		
16		现场蓝光危险等级报告		
17		现场无频闪报告		
18		现场统一眩光值检测报告		
19		实验室灯具抽样检测报告		
20	项目现场验收	现场顶部吊装抽查		
21		现场场景适配抽查		
22		成品安全抽查		
23		常规性能指标抽查		
24		学校满意度		
总体评价				

验收组组长：

验收组成员：

附录 B
(资料性附录)
教室照明项目验收管理案例

B.1 概述

编写组选择江宁区近期采用LED灯具改造的教室甲和秦淮区近期采用三基色荧光灯具改造的教室乙，收集项目过程性的有关资料，地方质检部门提供了相关检测数据，组织相关专家开展了试点项目验收，并基于以上管理环节形成本实施管理案例。

B.2 设计图

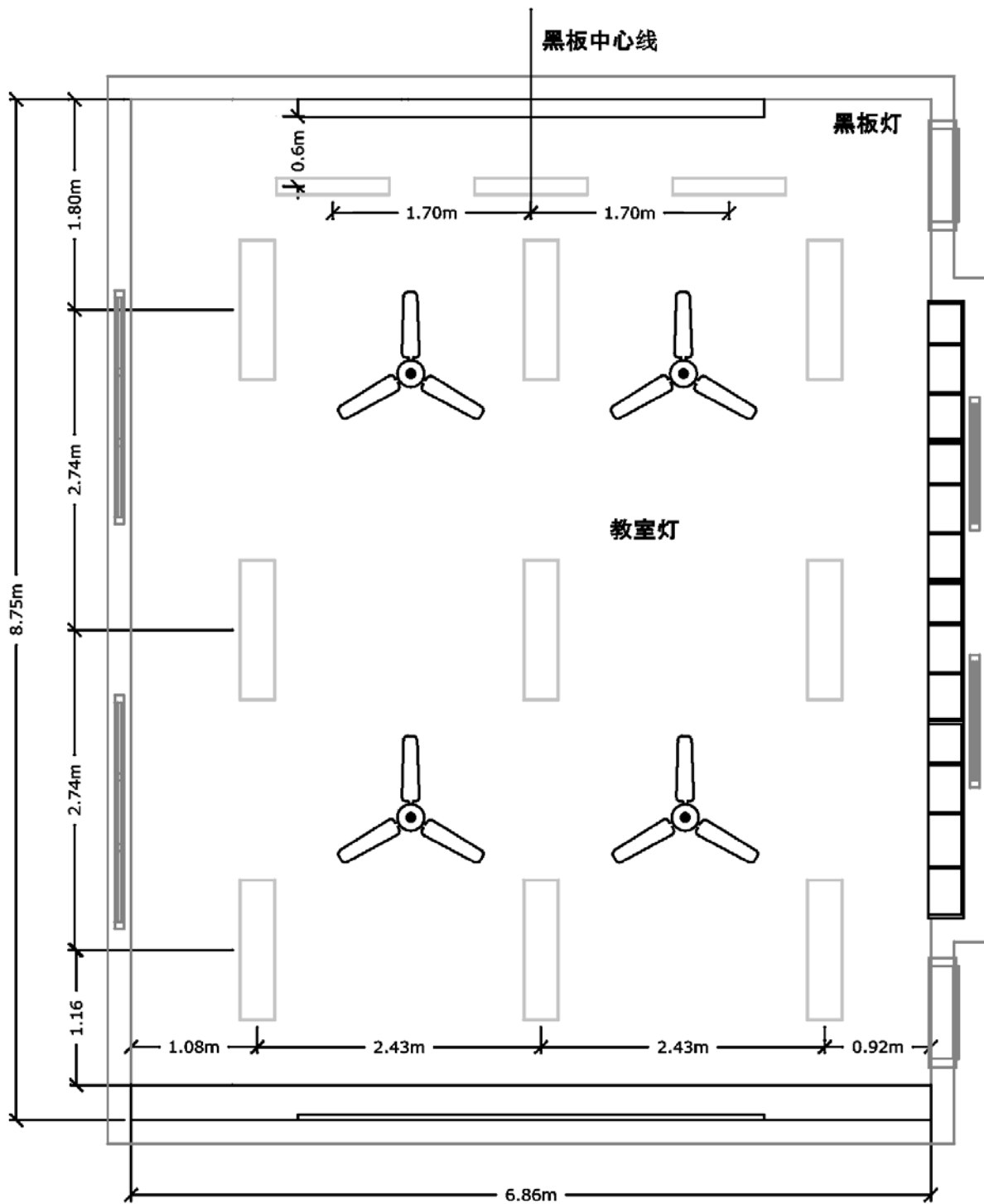
B.2.1 采用DIALux灯光环境模拟软件和CAD软件，按教室类型逐一提供与以下图纸：

表B.1 图纸

序	图纸类型	平台	设计图	竣工图
1.	平面图	DIALux	√	√
2.	3D效果图	DIALux	√	
3.	课桌平面照度值分布及均匀度分析图	DIALux	√	
4.	板书平面照度值分布及均匀度分析图	DIALux	√	
5.	指定位置统一眩光值(UGR)分析图	DIALux	√	
6.	电路图	CAD	√	√

注：竣工图是在设计图的基础上标注图纸变更并由安装企业签章。

B. 2. 2 具体图纸



教室甲尺寸：8.75m×6.86m×3.44m

图 B. 1 平面图（教室甲）

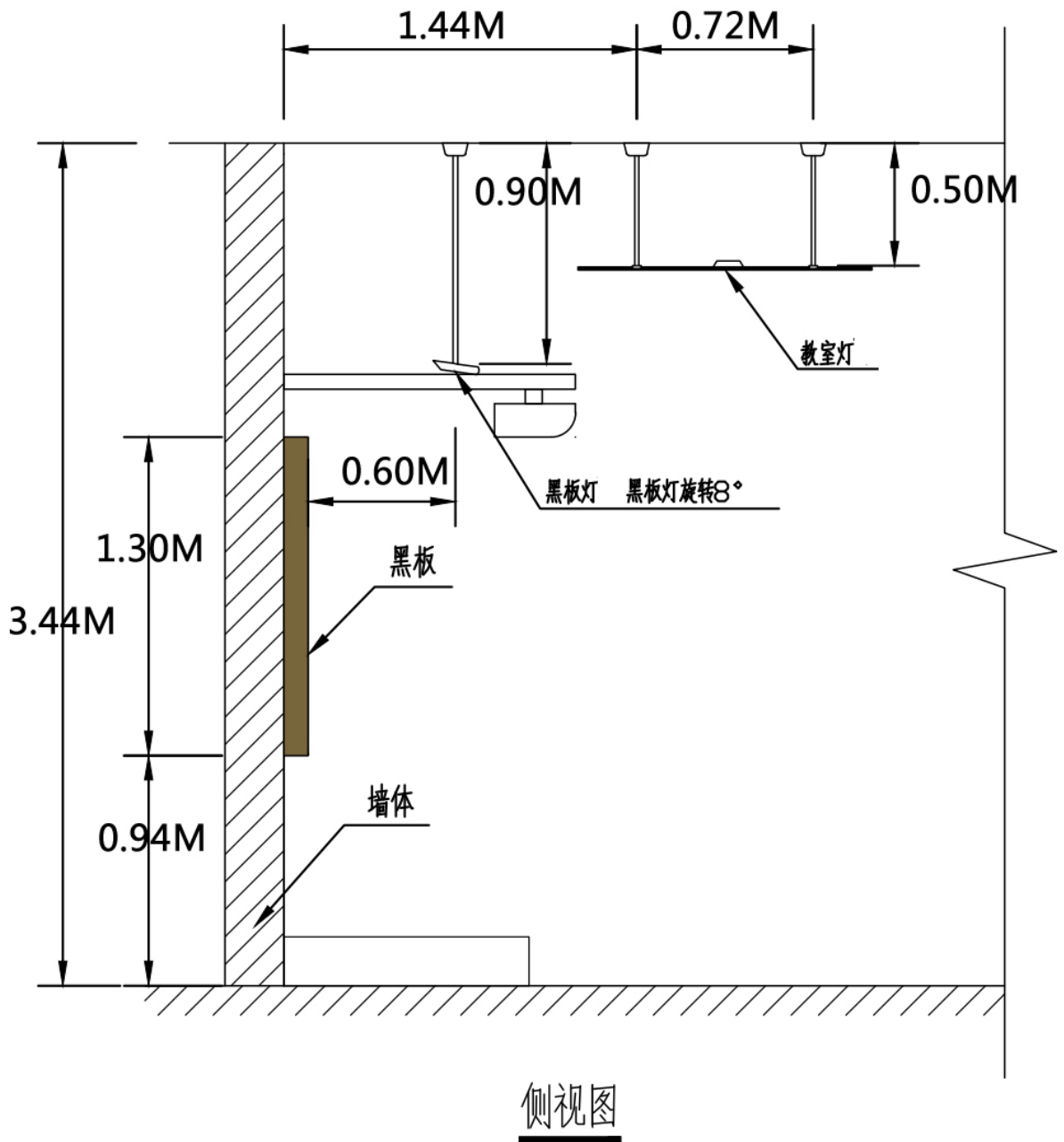
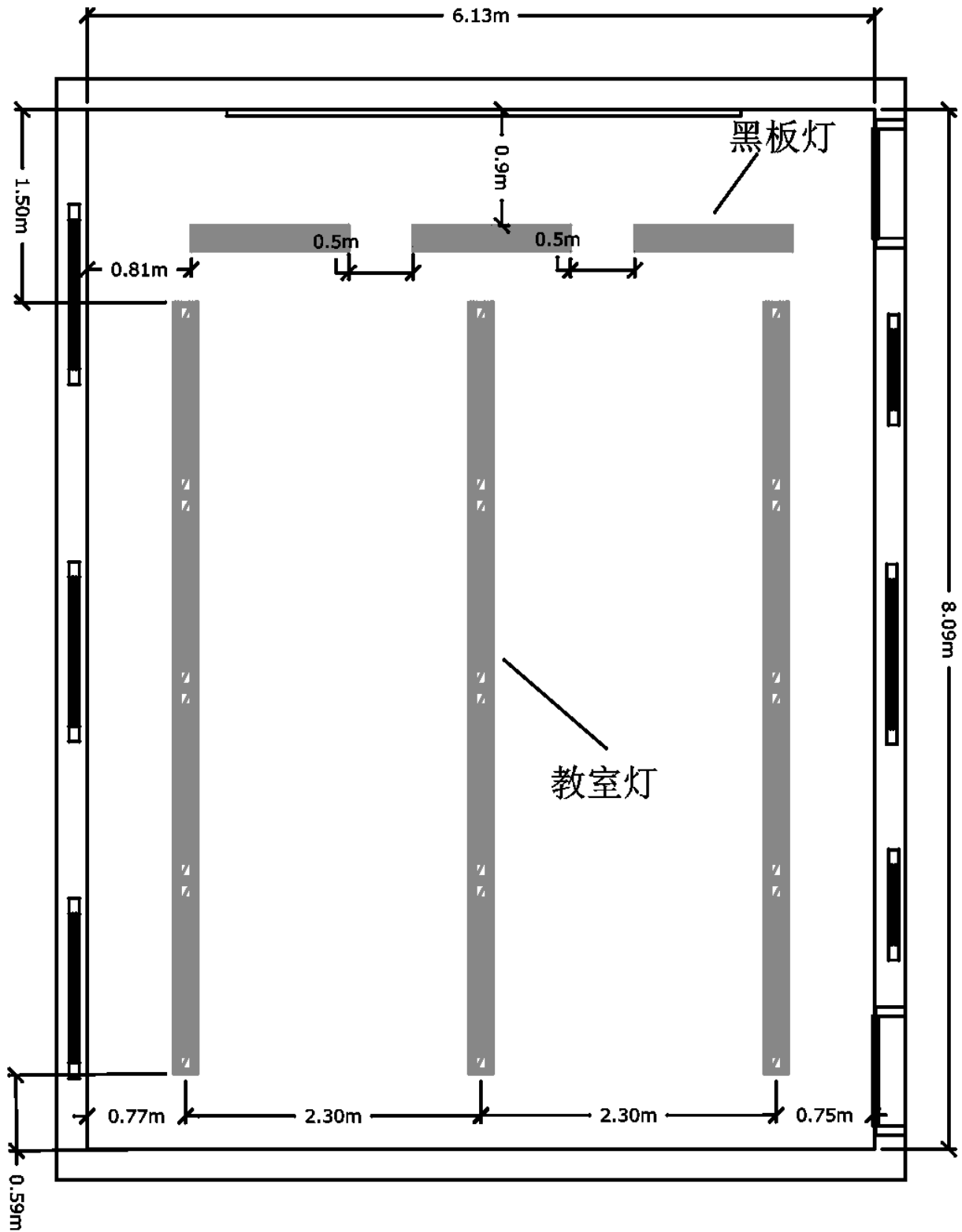


图 B. 2 侧视图（教室甲）



教室乙尺寸：8.09m×6.13m×3.20m

图 B.3 平面图（教室乙）

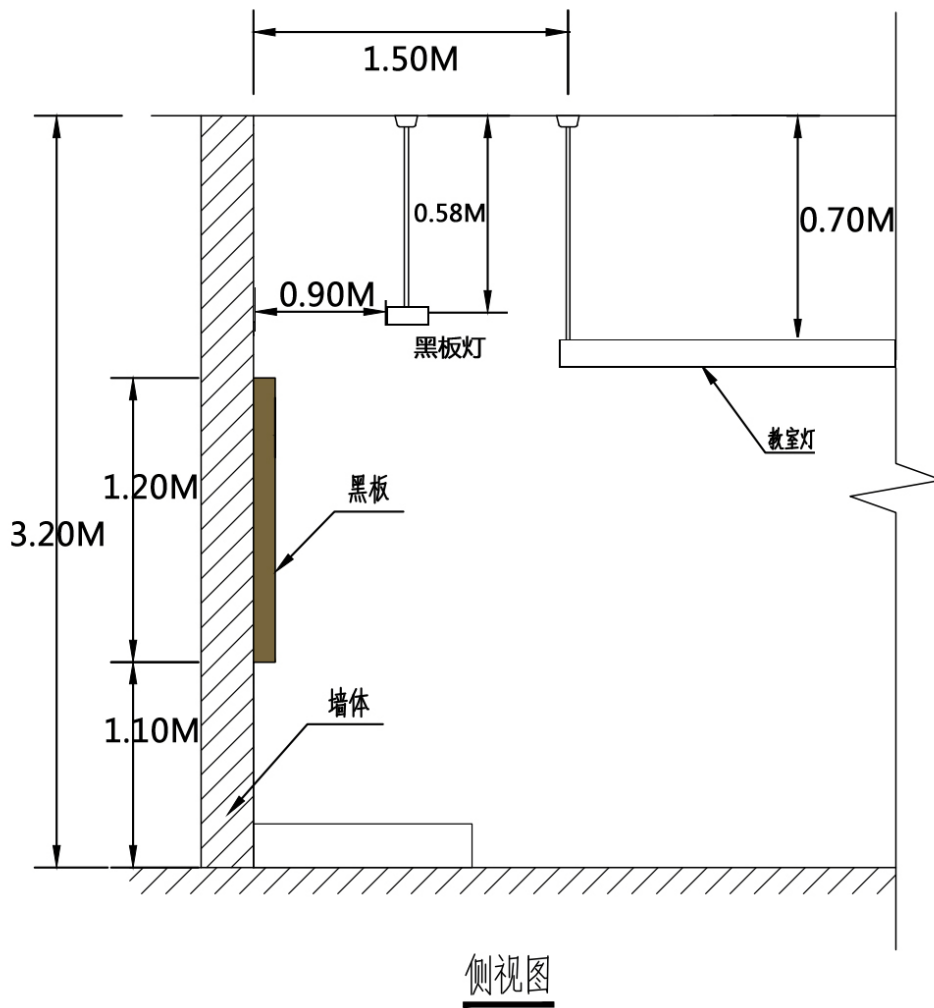


图 B. 4 侧视图（教室乙）

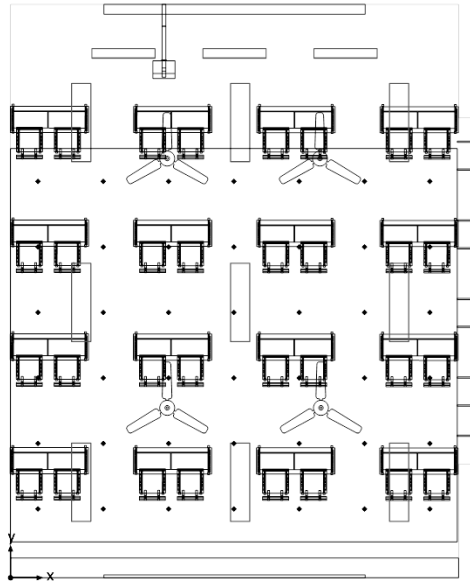


图 B. 5 3D 效果图（教室甲）



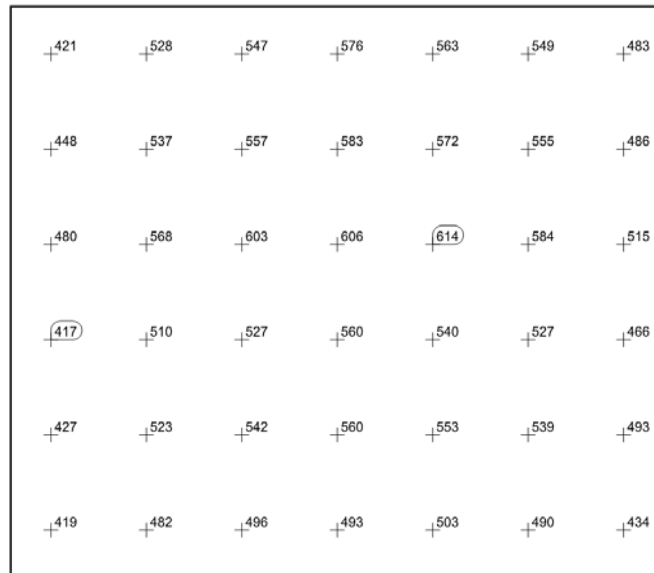
图 B. 6 3D 效果图（教室乙）

课桌平面 / 直角照度



课桌平面: 直角照度 (格栅)
 灯光场景: 灯光场景 1
 平均: 521 lx, 最小: 417 lx, 最大: 614 lx, 最小值/平均: 0.80, 最小/最大: 0.68
 高度: 0.750 m

数值系统 [lx]

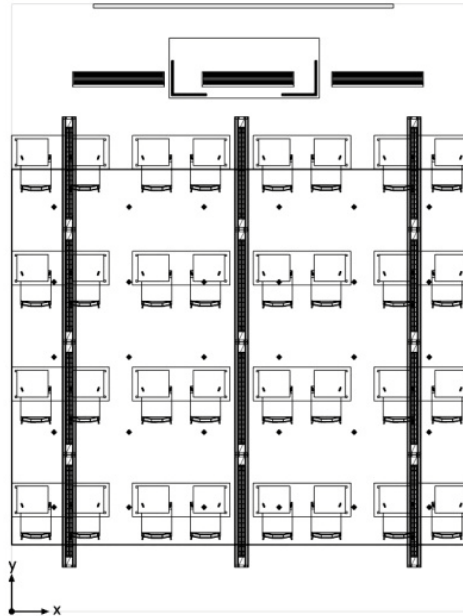


比例: 1 : 50

课桌平面尺寸: 6.00 × 6.84m

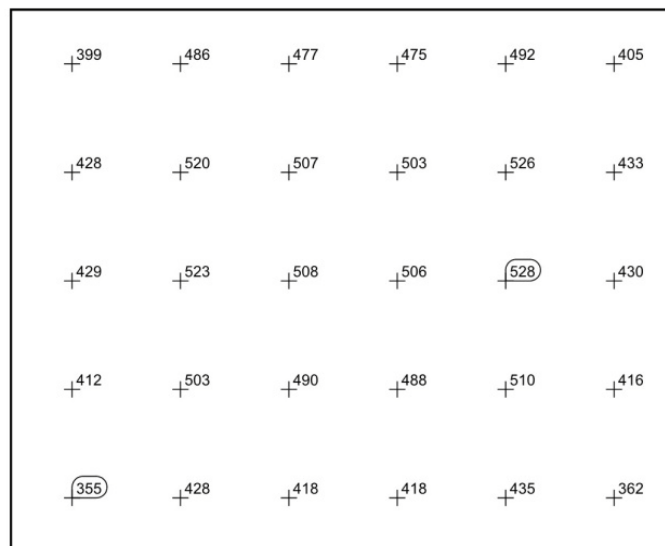
图 B.7 课桌平面照度值分布及均匀度分析图 (教室甲)

课桌平面 / 直角照度



课桌平面: 直角照度 (格栅)
 灯光场景: 灯光场景 1
 平均: 460 lx, 最小: 355 lx, 最大: 528 lx, 最小值/平均: 0.77, 最小/最大: 0.67
 高度: 0.750 m

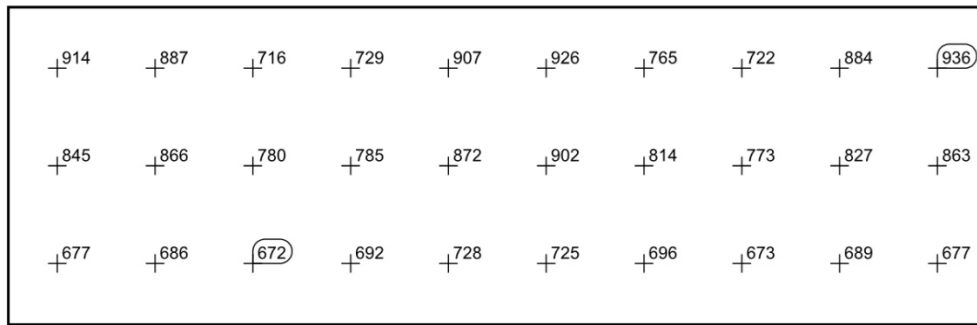
数值系统 [lx]



比例: 1 : 50

课桌平面尺寸: 5.00×6.13m

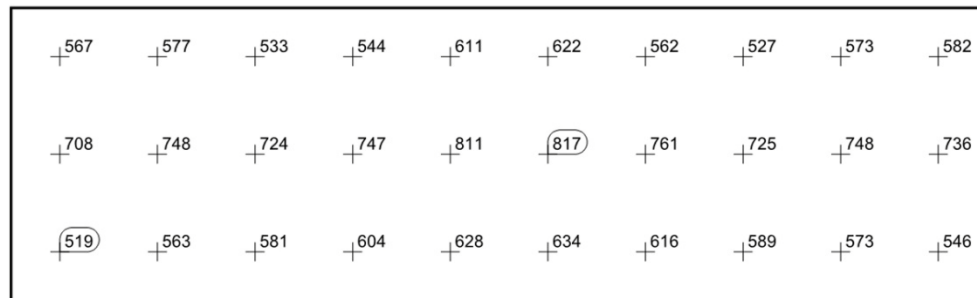
图 B.8 课桌平面照度值分布及均匀度分析图 (教室乙)



比例: 1 : 25

板书平面尺寸 : 4.00M×1.20M

图 B. 9 板书平面照度值分布及均匀度分析图 (教室甲)



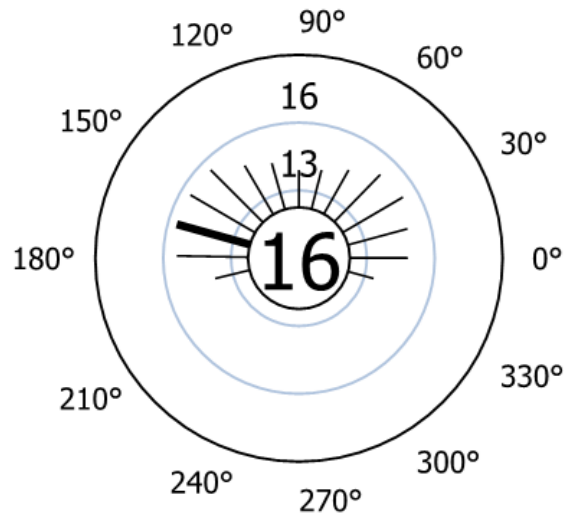
比例: 1 : 25

板书平面尺寸 : 4.00M×1.20M

图B. 10 板书平面照度值分布及均匀度分析图 (教室乙)

1 课桌面UGR眩光值

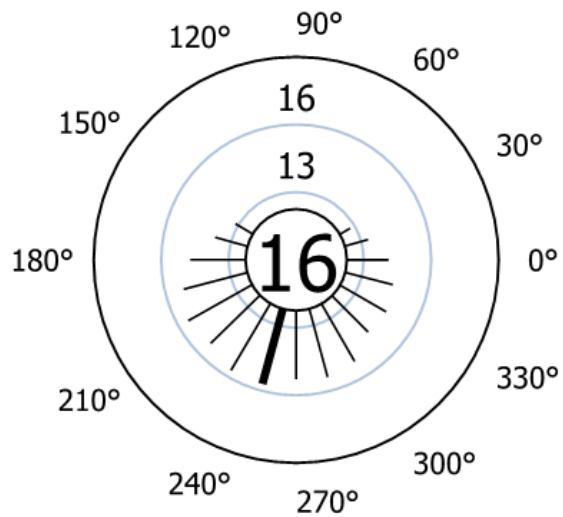
统一眩光指数 (UGR)
 最大眩光值在: 165°
 最大: 15.6
 限制值: ≤ 19.0
 观察范围: 0° - 360°
 步距: 15°
 高度: 1.200 m



测试点1位置: 3.42m×0.50×1.20m

2 课桌面UGR眩光值

统一眩光指数 (UGR)
 最大眩光值在: 255°
 最大: 15.8
 限制值: ≤ 19.0
 观察范围: 0° - 360°
 步距: 15°
 高度: 1.200 m

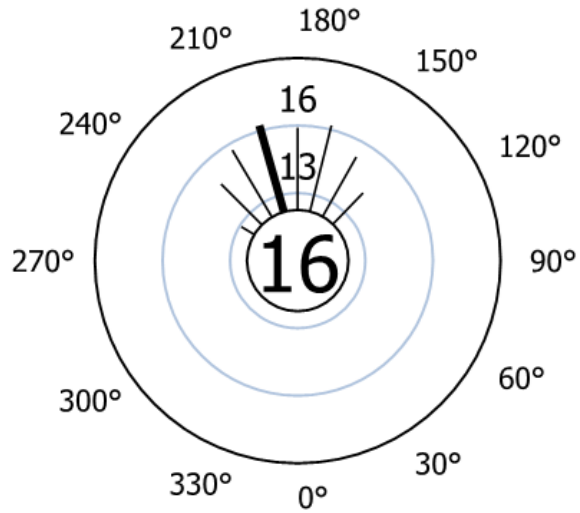


测试点2位置: 3.42m×6.55×1.20m

图 B. 11 指定位置统一眩光值 (UGR) 分析图 (教室甲)

1 教室后

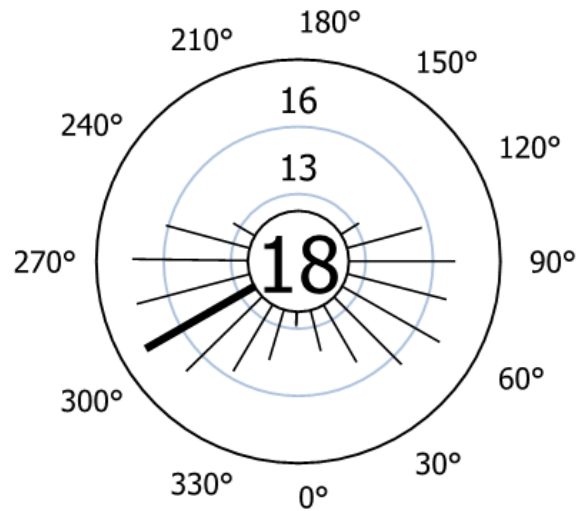
统一眩光指数 (UGR)
最大眩光值在: 195°
最大: 16.2
限制值: ≤ 19.0
观察范围: 0° - 360°
步距: 15°
高度: 1.200 m



测试点1位置: 3.07m×0.36×1.20m

2 教室前

统一眩光指数 (UGR)
最大眩光值在: 300°
最大: 17.8
限制值: ≤ 19.0
观察范围: 0° - 360°
步距: 15°
高度: 1.200 m



测试点2位置: 3.07m×7.57×1.20m

图 B.12 指定位置统一眩光值 (UGR) 分析图 (教室乙)

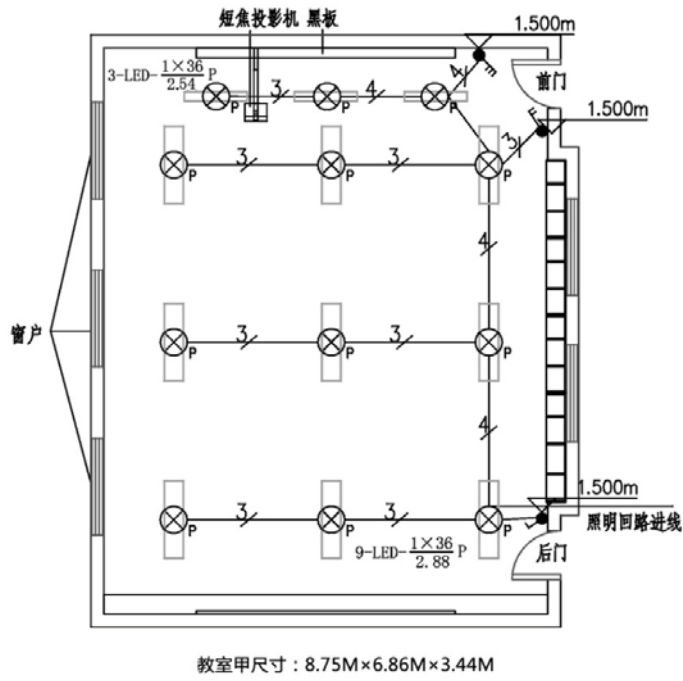


图 B. 13 电路图（教室甲）

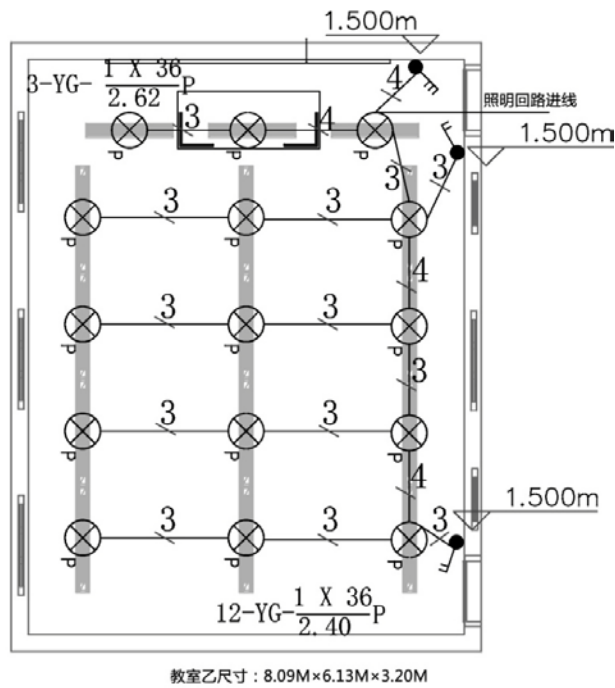


图 B. 14 电路图（教室乙）

B. 3 建设单位核验

B. 3. 1 外观检查

表B.2 建设单位核查安装要求记录表（教室甲）

核查编号： 核查人： 测量日期： 共 页第 页

序号	类别	安装要求	检查结果	备注
1.	顶部 吊装 要求	灯具距课桌面的最低悬挂高度为 1.7 m。	悬挂高度为 2.13m，合格	悬挂高度偏高
2.		非嵌入式灯具应使用刚性吊杆安装，吊杆应与灯面垂直，不得倾斜，两杆间距偏差±5 mm。	合格	
3.		灯具排列采用长轴垂直于板书区域布置。	是，合格	
4.		灯具对称安装，其横（纵）向中心轴线宜在同一直线上，偏斜不应大于 20mm。	是，合格	
5.		其他：	无	
6.	场景 适配 要求	教室应设遮光窗帘以防止直接眩光，板书区域书写面应以耐磨无光泽的材料制成以防止反射眩光。	是，合格	
7.		按教室照明设置情况和天然采光状况，每个照明开关所控制灯具数不应多于 3 个，除板书区域灯具外其他灯具应按列分组控制。	是，合格	
8.		板书区域灯具应单独控制，开关安装在板书区域同侧。	否，不合格	线路利旧，开关位置不能更改
9.		灯具安装时，要注意避免对其他设备（如：监控摄像机、投影机、顶装空调）的遮挡。	是，合格	
10.		如果光线受到建筑构件遮挡，应注意在限值内调整灯具的水平安装位置或降低灯具的安装高度。	无遮挡，合格	
11.		安装风扇的教室中，出光口面应低于风扇叶面。	是，合格	
12.		其他：	无	
13.	工程 安全 要求	吊杆安装的灯具应采用不小于Φ6mm 膨胀螺栓固定，预埋件承重能不低于灯具重量的 10 倍。	采用Φ6mm 膨胀螺栓固定，合格	
14.		灯具及其附件应安装齐全，并无损伤、变形、涂层剥落和灯罩破裂等缺陷。	是，合格	
15.		开关面板及接线盒盒体安装完整、无破损变形，零件齐全；灯具接线牢固、接触良好	是，合格	
16.		墙面明线安装中导管管径大小和接线盒孔径相匹配，导管和接线盒连接紧密；	是，合格	
17.		对施工中造成的墙面破损应修复。	是，合格	
18.		其他：	无	

表B.3 建设单位核查安装要求记录表（教室乙）

核查编号： 核查人： 测量日期： 共 页第 页

序号	类别	安装要求	检查结果	备注
1.	顶部 吊装 要求	灯具距课桌面的最低悬挂高度为 1.7 m。	悬挂高度为 1.65m, 不合格	旧教学楼, 层高受限
2.		非嵌入式灯具应使用刚性吊杆安装, 吊杆应与灯面垂直, 不得倾斜, 两杆间距偏差±5 mm。	合格	
3.		灯具排列采用长轴垂直于板书区域布置。	是, 合格	
4.		灯具对称安装, 其横(纵)向中心轴线宜在同一直线上, 偏斜不应大于 20mm。	是, 合格	
5.		其他:	无	
6.	场景 适配 要求	教室应设遮光窗帘以防止直接眩光, 板书区域书写面应以耐磨无光泽的材料制成以防止反射眩光。	是, 合格	
7.		按教室照明设置情况和天然采光状况, 每个照明开关所控制灯具数不应多于 3 个, 除板书区域灯具外其他灯具应按列分组控制。	是, 合格	
8.		板书区域灯具应单独控制, 开关安装在板书区域同侧。	否, 不合格	线路利旧, 开关位置不能更改
9.		灯具安装时, 要注意避免对其他设备(如: 监控摄像机、投影机、顶装空调)的遮挡。	是, 合格	
10.		如果光线受到建筑构件遮挡, 应注意在限值内调整灯具的水平安装位置或降低灯具的安装高度。	无遮挡, 合格	
11.		安装风扇的教室中, 出光口面应低于风扇叶面。	是, 合格	
12.		其他:	无	
13.	工程 安全 要求	吊杆安装的灯具应采用不小于Φ6mm 膨胀螺栓固定, 预埋件承重不低于灯具重量的 10 倍。	采用Φ6mm 膨胀螺栓固定, 合格	
14.		灯具及其附件应安装齐全, 并无损伤、变形、涂层剥落和灯罩破裂等缺陷。	是, 合格	
15.		开关面板及接线盒箱体安装完整、无破损变形, 零件齐全; 灯具接线牢固、接触良好	是, 合格	
16.		墙面明线安装中导管管径大小和接线盒孔径相匹配, 导管和接线盒连接紧密;	是, 合格	
17.		对施工中造成的墙面破损应修复。	是, 合格	
18.		其他:	无	

B.3.2 板书区域照度测量：

表B.4 建设单位核查板书区域照明指标记录表（教室甲）

核查编号：×××× 测量日期：×××× 共 ×页第×页

学校名称	教室名称	板书区域长/宽	板书灯数量	光源色温	大屏显示设备类型			
×××××	教室甲	4.0m×1.2m	3	5200K	短焦投影推拉绿板			
显色指数 (Ra)	特殊显色指数 (R9)	初始照度平均值	照度均匀度	核查人员1签名	核查人员2签名			
94	83	809lx	0.80	××	××			
现场测量板书区域照度数据				DIALux软件生成板书区域平面图				
1	2	3	4	5	6	7	8	<p>平均: 788 lx, 最小: 672 lx, 最大: 936 lx, 最小值/平均: 0.85, 最小/最大: 0.72</p>
990	989	889	880	926	926	867	794	
9	10	11	12	13	14	15	16	
934	957	841	781	804	872	809	819	
17	18	19	20	21	22	23	24	
823	815	840	845	690	689	650	680	
25	26	27	28	29	30	31	32	
726	730	667	680	690	667			
测试结论：现场测量初始照度平均值 809lx, 均匀度 0.80, 均高于限值。 设计初始照度均值与实测初始照度均值对比, 两者相差 21lx, 偏差度合理。								

表B.5 建设单位核查板书区域照明指标记录表（教室乙）

核查编号：×××× 测量日期：×××× 共 ×页第×页

学校名称	教室名称	板书区域长/宽	板书灯数量	光源色温	大屏显示设备类型			
×××××	教室乙	4.0m×1.2m	3盏	4900K	投影机幕			
显色指数 (Ra)	特殊显色指数 (R9)	初始照度平均值	照度均匀度	核查人员1签名	核查人员2签名			
85	45	660lx	0.80	××	××			
现场测量板书区域照度数据				DIALux软件生成板书区域平面图				
1	2	3	4	5	6	7	8	<p>平均: 636 lx, 最小: 519 lx, 最大: 817 lx, 最小值/平均: 0.82, 最小/最大: 0.64</p>
603	608	583	613	661	662	614	602	
9	10	11	12	13	14	15	16	
624	588	758	795	779	827	878	880	
17	18	19	20	21	22	23	24	
825	756	759	748	532	536	559	574	
25	26	27	28	29	30	31	32	
602	607	589	572	545	530			
测试结论：现场测量维持平均照度 660lx, 均匀度 0.80, 均高于限值。 设计初始照度均值与实测初始照度均值对比, 两者相差 36lx, 偏差度合理。								

B.3.3 桌椅区域照度测量，填写下表：

表B.6 建设单位核查桌椅区域照明指标记录表（教室甲）

核查编号：××××

测量日期：××××

共 × 页第 × 页

学校名称	教室名称	桌椅区域长/宽	桌椅区域灯数	功率密度	光源色温				
×××××	教室甲	6.0m×6.84m	9盏	5.24	5200K				
显色指数 (Ra)	特殊显色指数 (R9)	初始照度平均值	照度均匀度	核查人员1签名	核查人员2签名				
94	83	578lx	0.78	××	××				
现场测量桌椅区域照度数据				DIALux软件生成桌椅区域平面图					
1	2	3	4	5	6	7	8		
533	613	649	634	660	618	524	488		
9	10	11	12	13	14	15	16		
584	603	614	592	569	488	544	617		
17	18	19	20	21	22	23	24		
686	634	691	622	523	494	583	614		
25	26	27	28	29	30	31	32		
604	629	579	484	454	561	597	594		
33	34	35	36	37	38	39	40		
597	567	508	475	562	622	558	621		
41	42	43	44	45	46	47	48		
583	520								
测试结论：现场测量初始照度平均值 578lx，均匀度 0.78，均高于限值。 设计初始照度均值与实测初始照度均值对比，两者相差57lx，偏差度合理。									

表B.7 建设单位核查桌椅区域照明指标记录表（教室乙）

核查编号：××××

测量日期：××××

共 ×页第×页

学校名称	教室名称	桌椅区域长/宽	桌椅区域灯数	功率密度	光源色温			
×××××	教室乙	5.0m×6.13m	12	8.98	4900K			
显色指数 (Ra)	特殊显色指数 (R9)	初始照度平均值	照度均匀度	核查人员1签名	核查人员2签名			
85	45	431lx	0.74	××	××			
现场测量桌椅区域照度数据				DIALux软件生成桌椅区域平面图				
1	2	3	4	5	6	7	8	<p>数值系统 [lx]</p> <p>比例: 1 : 50</p> <p>平均: 460 lx, 最小: 355 lx, 最大: 528 lx, 最小值/平均: 0.77, 最小/最大: 0.67</p>
361	472	505	520	485	364	×	×	
9	10	11	12	13	14	15	16	
377	468	495	491	468	358	364	486	
17	18	19	20	21	22	23	24	
503	513	843	368	×	×	352	445	
25	26	27	28	29	30	31	32	
468	463	449	345	346	422	416	425	
33	34	35	36	37	38	39	40	
410	320	×	×	×	×	×	×	
41	42	43	44	45	46	47	48	
×	×	×	×	×	×	×	×	
测试结论：现场测量初始照度平均值 431lx，均匀度 0.74，均高于限值。								
设计初始照度均值与实测初始照度均值对比，两者相差29lx，偏差度合理。								

B.4 验收报告表

表B.8 南京市中小学幼儿园教室照明项目验收报告表（教室甲）

项目名称： 验收日期： 共 页第 页

序号	验收项目	检查内容	结果	备注
1	产品证书及 检测报告 (厂商提 供)	产品合格证	符合	已提供检测报告
2		3C 认证证书	符合	已提供检测报告
3		光电色报告	符合	已提供检测报告
4		6000 小时及以上光通量维持率报告	符合	已提供检测报告
5		无闪烁危害报告	符合	已提供检测报告
6		无蓝光危害报告	符合	已提供检测报告
7	安装过程性 资料	主料开箱记录单	符合	已提供
8		隐蔽部位现场见证单	符合	无隐蔽部位
9		变更签证单	符合	无变更
10		施工进度表	符合	已提供
11		施工人员（设备）投入一览表	符合	已提供
12		施工质量（安全）管理制度	符合	已提供
13	竣工图纸	灯具定位平面图	符合	已提供
14		灯具安装电路图	符合	已提供
15	预验资料	建设单位核查记录	符合	已提供
16		现场蓝光危险等级报告	符合	已提供
17		现场无频闪报告	符合	已提供
18		现场统一眩光值检测报告	符合	已提供
19		实验室灯具抽样检测报告	符合	已提供
20	项目现场验 收	现场顶部吊装抽查	符合	
21		现场场景适配抽查	符合	
22		成品安全抽查	符合	
23		常规性能指标抽查	符合	
24		学校满意度	满意	
整体评价		各项指标均符合标准要求		

验收组组长：

验收组成员：

表B.9 南京市中小学幼儿园教室照明项目验收报告表（教室乙）

项目名称： 验收日期： 共 页第 页

序号	验收项目	检查内容	结果	备注
1	产品证书及 检测报告 (厂商提 供)	产品合格证	符合	已提供检测报告
2		3C 认证证书	符合	已提供检测报告
3		光电色报告	符合	已提供检测报告
4		6000 小时及以上光通量维持率报告	符合	已提供检测报告
5		无闪烁危害报告	符合	已提供检测报告
6		无蓝光危害报告	符合	已提供检测报告
7	安装过程性 资料	主料开箱记录单	符合	已提供
8		隐蔽部位现场见证单	符合	无隐蔽部位
9		变更签证单	符合	无变更
10		施工进度表	符合	已提供
11		施工人员（设备）投入一览表	符合	已提供
12		施工质量（安全）管理制度	符合	已提供
13	竣工图纸	灯具定位平面图	符合	已提供
14		灯具安装电路图	符合	已提供
15	预验资料	建设单位核查记录	符合	已提供
16		现场蓝光危险等级报告	符合	已提供
17		现场无频闪报告	符合	已提供
18		现场统一眩光值检测报告	符合	已提供
19		实验室灯具抽样检测报告	符合	已提供
20	项目现场验 收	现场顶部吊装抽查	符合	
21		现场场景适配抽查	符合	
22		成品安全抽查	符合	
23		常规性能指标抽查	符合	
24		学校满意度	满意	
整体评价		除灯具安装高度和单个开关控制数外，各项指标均符合标准要求		

验收组组长：

验收组成员：

附 录 C
(资料性附录)
照明测量项目及方法

C.1 测量项目

本标准规定需要测量的项目见表C.1。

表C.1 学校照明指标现场测量一览表

检测项目	检测依据	检测设备	设备精度要求	测量工作环节		
				企业自验	建设单位 核验	委托检测 机构抽测
初始平均照度 值	GB/T 5700-2008	光照度 计	准确度等级不低 于一级	√	√	
均匀度		计算器	无	√	√	
显色指数(Ra)		光谱辐 射计	符合国家要求	√	√	
特殊显色指数 (R9)				√	√	
光源色温				√	√	
功率密度		功率计	准确度等级不低 于 0.5 级的数 字功率计	√	√	
统一眩光值 (UGR)	GB 50034-2013	眩光测 量仪	符合国家要求			√
闪烁	GB/T 31831-2015	频闪测 量仪				√
蓝光危险类	GB/T 36005-2018 GB/T 20145-2006	便携式 蓝光测 试仪	符合 GB/T 34075-2017 的 4.2 中的要求			√

C.2 测量一般要求

C.2.1 宜在额定电压下进行照明测量。

- C. 2. 2 照明测量应在没有天然光及其他非被测光源影响下进行。
- C. 2. 3 应排除杂散光射入光接受器，并应防止各类人员和物体对光接受器造成遮挡。
- C. 2. 4 在现场进行照明测试前，三基色荧光灯具的光源累计燃点时间宜在 100 h 以上。
- C. 2. 5 在现场进行照明测试时，三基色荧光灯具应在燃点 40min 后进行；LED 灯具应在燃点 15min 后进行。

C. 3 初始平均照度值的测量

C. 3. 1 桌椅区域照度的测量点布置

测量室内照度时，教室桌椅区域照度的测量区域：

- a) 横线以最前排课桌前沿离黑板水平距离 2.2m 处画一条直线，以此直线为基准线向后排每间 1 m 画一条直线，直到不足 1 m 为止；
- b) 当教室宽度去掉整数后的数值 < 0.5 时，竖线第一条距左边墙面的距离是宽度去掉整数后的数值除以 2；
- c) 当教室宽度去掉整数后的数值 ≥ 0.5 时，竖线第一条距左边墙面的距离是宽度去掉整数后的数值除以 2，再加上 0.5m；
- d) 以竖线第一条为基线向右排每间隔 1 m 画一条直线，直到不足 1 m 为止；
- e) 画出的方形网格为测量区域，正方形网格中心位置为测量点，两侧是非正方形网格时，测量点与横向相邻的测量点水平间隔 1m，，如图 C.1 所示。

测量点高度应取桌面或距地面 0.75 m 高的水平面为工作面。

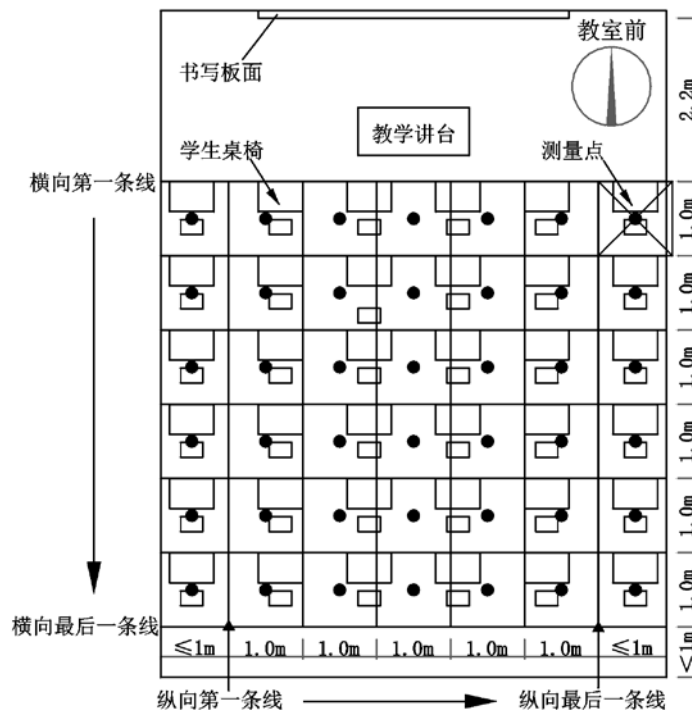


图 C. 1 桌椅区域布点示意图

C.3.2 板书区域照度的测量点布置

板书区域以长度 4m，高度 1.2m 为参考平面，绘制 0.4m×0.4m 正方形网格，共 10×3 个网络，其网格中心位置为测量点，如图 C.2 所示。

当板书区域有电子白板（投影幕、液晶显示器）等显示设备时，参考平面不含多媒体显示终端所占面积。

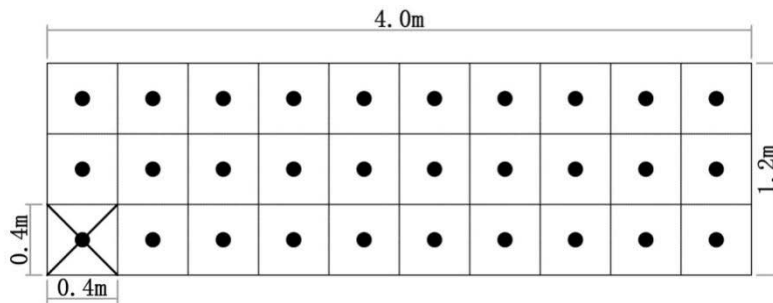


图 C.2 板书区域布点示意图

C.3.3 测光及记录

C.3.3.1 使用光照度计在测量点位置上逐点测量，桌椅区域测量时光照度计的光接受器应平放在桌面或距地面 0.75 m 高的水平面上；板书区域测量时光接受器平放在书写板水平面上。

C.3.3.2 测量记录表格，参见附录 A.1、A.2。

C.4 维持平均照度计算

初始平均照度按式 (C.1) 计算：

$$E_{av1} = \frac{1}{M \cdot N} \sum E_i \dots\dots\dots (C.1)$$

式中：

E_{av1} ——初始平均照度，单位为勒克斯 (lx)；

E_i ——在第 i 个测点上的照度，单位为勒克斯 (lx)；

M ——纵向测点数；

N ——横向测点数。

理论维持平均照度按式 (C.2) 计算：

$$E_{av2} = E_{av1} \times 0.8 \dots\dots\dots (C.2)$$

式中：

E_{av1} ——初始平均照度，单位为勒克斯 (lx)；

E_{av2} ——理论维持平均照度，单位为勒克斯 (lx)。

C.5 均匀度 U_0 测量计算

照度均匀度按式 (C.3) 计算:

$$U_0 = \frac{E_{\min}}{E_{av1}} \dots\dots\dots (C.3)$$

式中:

U_0 ——照度均匀度;

E_{\min} ——最小照度, 单位为勒克斯 (lx);

E_{av1} ——初始平均照度, 单位为勒克斯 (lx)。

C.6 显色指数

C.6.1 测量方法

C.6.1.1 教室的显色指数 (Ra)、特殊显色指数 (R9) 采用符合要求的光谱辐射计测量;

C.6.1.2 桌椅区域测量时光谱辐射计的光接受器放置于每一盏灯具正下方课桌面或距地面 0.75 m 高的水平面上, 板书区域测量时光接受器平放在书写板水平面上。

C.6.2 显色指数计算

显色指数按式 (C.4) 计算, 特殊显色指数按式 (C.5) 计算:

$$R_a = \frac{1}{n} \sum R_{a_i} \dots\dots\dots (C.4)$$

式中:

R_a ——显色指数数值;

R_{a_i} ——在第 i 个测点上的显色指数数值;

n ——测量点数量。

$$R_9 = \frac{1}{n} \sum R_{9_i} \dots\dots\dots (C.5)$$

式中:

R_9 ——特殊显色指数数值;

R_{9_i} ——在第 i 个测点上的特殊显色指数数值;

n ——测量点数量。

C.7 光源色温

C.7.1 测量方法

教室的光源色温采用符合要求的光谱辐射计按 C.6.1.2 标定点测量。

C.7.2 光源色温计算

光源色温按式 (C.6) 计算：

$$T = \frac{1}{n} \sum T_i \dots\dots\dots (C.6)$$

式中：

T ——光源色温数值；

T_i ——在第 i 个测点上的光源色温数值；

n ——测量点数量。

C.8 功率密度的测量计算

采用符合要求的功率计测量对教室内所有教室灯具（黑板灯除外）的实际功耗进行测量，测量点功率记录为 P_i ($i=1, 2, \dots, n$)，功率密度按式 (C.7) 计算：

$$LPD = \frac{\sum P_i}{S} \dots\dots\dots (C.7)$$

式中：

LPD ——照明功率密度，单位为瓦特每平方米 (W/m^2)；

P_i ——被测量教室中的第 i 单个照明灯具的输入功率，单位为瓦特 (W)；

S ——被测量照明场所面积，单位为平方米 (m^2)。

C.9 统一眩光值 (UGR)

C.9.1 测量要求

坐姿观测者眼睛的高度应取 1.2m，位于教室后墙面中点，视线应水平朝前观测；站姿观测者眼睛的高度应取 1.5m，位于教室前墙面中点（教师常站立的位置），视线应水平朝前观测。

C.9.2 统一眩光值 (UGR) 的计算

当灯具发光面积为 $0.005m^2$ 到 $1.5m^2$ 之间，统一眩光值 (UGR) 应按式 (C.8) 进行计算：

$$UGR = 81g \frac{0.25}{L_b} \sum \frac{L_a^2 \cdot \omega}{P^2} \dots\dots\dots (C.8)$$

式中：

L_b ——背景亮度 (cd/m²)；

ω ——每个灯具发光部分对观察者眼睛所形成的立体角 (图 C.3 a) (sr)；

L_a —— 灯具在观察者眼睛方向的亮度 (图 C.3 b) (cd/m²)；

P —— 每个单独灯具的位置指数。

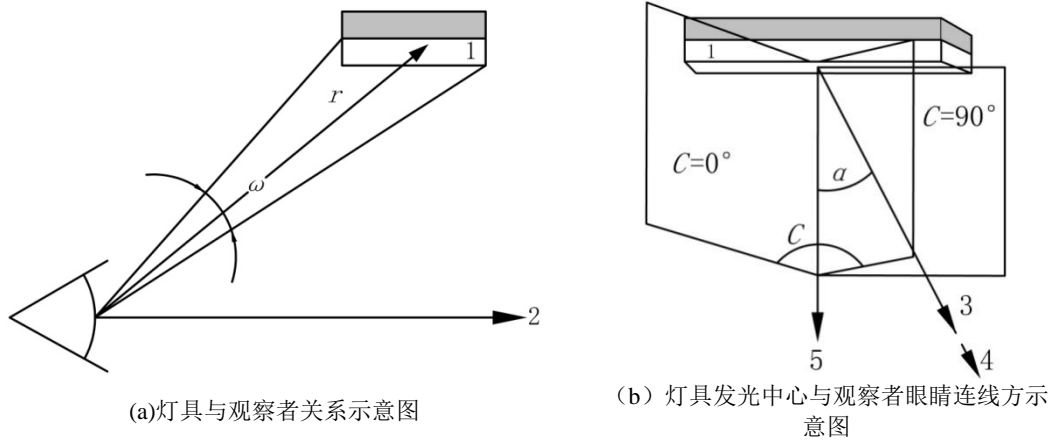


图 C.3 统一眩光值计算参数示意图

1—灯具发光部分；2—观察者眼睛方向；3—灯具发光中心与观察者眼睛连线；
4—观察者；5—灯具发光表面法线

C.10 闪烁测量

C.10.1 测量要求

依据 GB/T 31831-2015 进行闪烁测量和计算，波动深度要求见表 C.2。

表C.2 波动深度要求

波动频率 f	波动深度 FPF 限值/%
$f \leq 9$ Hz	$FPF \leq 0.288$
$9 \text{ Hz} < f \leq 3125$ Hz	$FPF \leq f \times 0.08 / 2.5$
$f > 3125$ Hz	无限制

C.10.2 闪烁测量计算

波动深度按式 (C.9) 计算：

$$FPF = 100\% \times (A - B) / (A + B) \dots\dots\dots (C.9)$$

式中：

- FPF ——波动深度；
- A ——在一个波动周期内光输出的最大值；
- B ——在一个波动周期内光输出的最小值。

C.11 蓝光危险等级测量计算

根据 GB/T 20145-2006 评价要求，分段测试数据均在下表中分段曝辐限值内，则蓝光属无危险类。

表 C.2 基于辐亮度的曝辐限值

危害名称	相应公式	波长范围 nm	曝辐时间 sec	视场弧度	恒亮度曝辐 限值 $W \cdot m^{-2} \cdot sr^{-1}$
蓝光	$L_B = \sum L_\lambda \cdot B(\lambda) \cdot \Delta\lambda$	300—700	0.25—10	$0.011 \cdot \sqrt{(t / 10)}$	$10^6 / t$
			10—100	0.011	$10^6 / t$
			100—10000	$0.0011 \cdot \sqrt{t}$	$10^6 / t$
			≥ 10000	0.1	100

蓝光辐亮度按式 (C.10) 计算：

$$L_B = \sum L_\lambda \cdot B(\lambda) \cdot \Delta\lambda \dots\dots\dots (C.10)$$

式中：

- L_B ——蓝光辐亮度；
- L_λ ——光谱辐亮度, 单位 ($W \cdot m^{-2} \cdot sr^{-1} \cdot nm^{-1}$)
- $B(\lambda)$ ——蓝光危害权重函数；
- $\Delta\lambda$ ——波长带宽, 单位 (nm) ；